

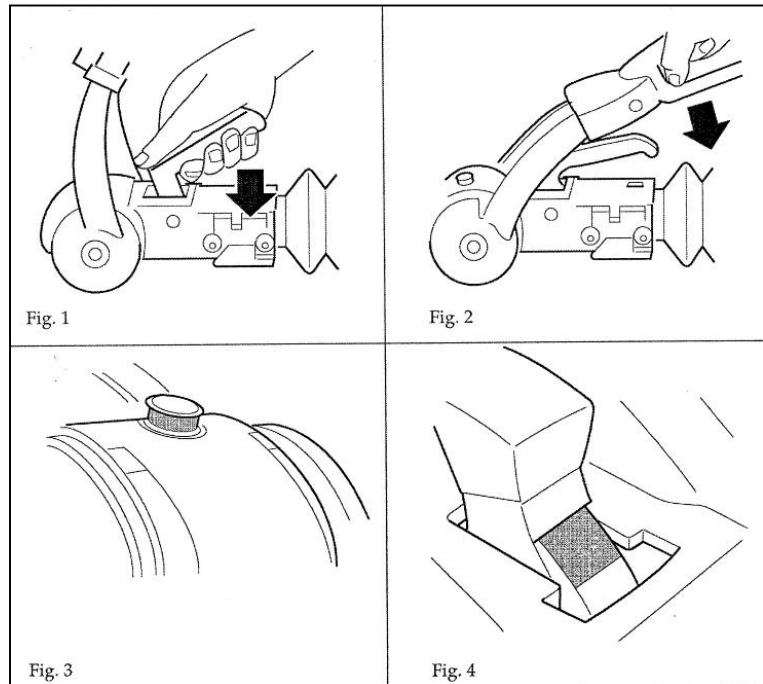
Elddis Xplore 2022

Snelstart gebruiksaanwijzing.

Alko stabilisator handleiding

Aankoppelen

De ruimte in de koppeling voor de trekhaakbal wordt boven de trekhaakbal geplaatst. De hendel (fig. 1) moet omhoog staan en geborgd zijn voor u de koppeling over de kogel laat zakken. Als de koppeling druk uitoefent op de trekhaakbal zal de koppeling zich vanzelf om de trekhaakbal sluiten en de hendel naar beneden klikken. Dit kunt u zien aan de veiligheidsindicator die boven op het koppelingshuis zit (Fig. 3).



Stabilisator activeren

De hendel staat nu nog de gesloten positie met de stabilisator nog uitgeschakeld. Door de grote hendel helemaal naar beneden te drukken zal de stabilisator automatisch worden ingeschakeld (fig. 2).

Uitschakelen van de stabilisator

Trek de hendel voorzichtig omhoog om de stabilisator functie uit schakelen.

Loskoppelen

Zorg ervoor dat de oplooprem niet ingedrukt staat, rijdt eventueel de auto een klein stukje naar voren zodat de oplooprem volledig uitgetrokken wordt. Voordat u gaat loskoppelen dient u eerst de elektrische aansluiting en de remkabel te ontkoppelen. Controleer ook of het veilig is om los te koppelen en houdt rekening met misschien aanwezige hellingen. Wanneer de stabilisator is uitgeschakeld kunt u de koppeling ontkoppelen door de hendel en naar voren te trekken. Voordat u nu met het neuswiel de koppeling van de trekhaakbal afhaalt moet u eerst controleren of zowel het trekvoertuig als de caravan op de handrem staan!

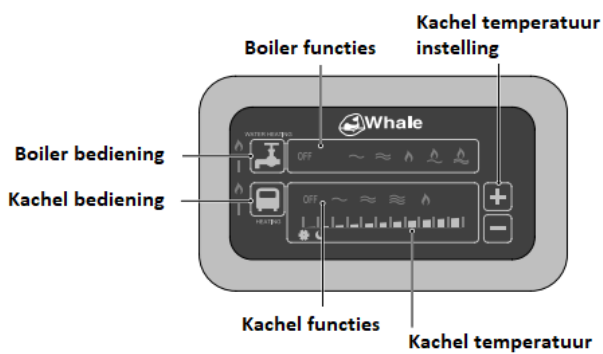
Wanneer de caravan voor een langere tijd niet gebruikt gaat worden, wordt er aangeraden om de koppeling in de gesloten positie te zetten met behulp van een veiligheidsbal.

LET OP: De Alko koppeling kan beveiligd worden met een stabilisatorslot in zowel een gekoppeld als ongekoppelde positie. Het wordt desondanks afgeraden om het slot op de koppeling te laten zitten tijdens een rit.

Avante 462



- Master:** Hoofdschakelaar van het 12V systeem.
- Pump:** Schakelaar om de waterpomp aan of uit te schakelen.
- Awning:** Voortentlamp schakelaar.
- Lights:** Hiermee schakelt u de centrale plafonnière aan of uit.



Space Heater		Water Heater	
Symbol	Function	Symbol	Function
	Off		Off
	500W (Low)		750W (Med)
	1000 (Med)		1500W (High)
	2000W (High)		Gas On
	Gas On		750W + Gas
	Vorst beveiliging		1500W + Gas
	Nacht stand		

Water.

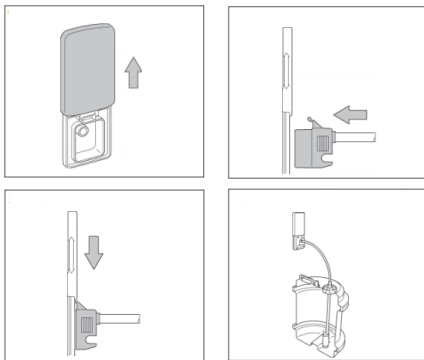
Uw caravan is uitgevoerd met een druksysteem voor het water, zodra de druk wegvalt (kraan open) wordt de pomp automatisch ingeschakeld, zodra u de kraan weer dicht draait loopt de druk in het watersysteem op en wordt de pomp weer uitgeschakeld. Als de watervoorraad leeg is kan er geen druk opgebouwd worden en blijft de pomp draaien, zet dan eerst de pompschakelaar uit en vul de watervoorraad aan en schakel daarna de pompschakelaar weer in, de pomp zal weer gaan draaien totdat er voldoende druk is opgebouwd.

Watersysteem gebruiken

Zorg ervoor dat al uw kranen gesloten zijn en de pompschakelaar in de uit positie staat. sluit vervolgens uw externe waterreservoir aan door middel van de bijgeleverde pomp. Schakel de pompschakelaar op het bedieningspaneel aan, de gele LED moet nu branden.

De pomp loopt tot dat de juiste druk is opgebouwd in het systeem. Als de pomp uitgeschakeld is door de drukschakelaar kunt u het watersysteem gebruiken.

Als u een kraan opent moet de rode led op het controlepaneel branden en de pomp gaan draaien zolang de kraan open staat. Na het sluiten van de kraan kan de pomp nog korte tijd doordraaien totdat het systeem weer op druk is, de gele led is nu uit.

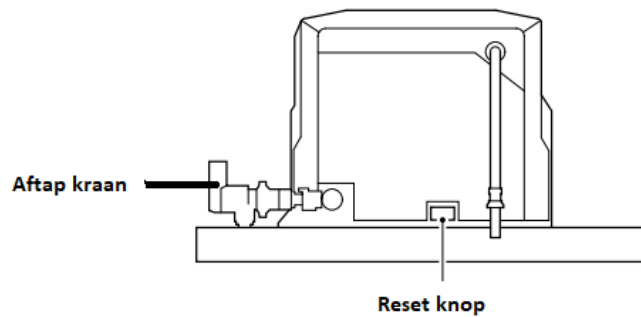


De twee gouden regels.

1. Laat de pomp nooit zonder water draaien.
2. Laat de pomp nooit langer dan 15 minuten continue draaien.

Wanneer u het systeem voor het eerst gebruikt, of wanneer lucht wordt aangezogen door het wisselen van de watertank

- Sluit alle kranen (bij eerste gebruik ook de gele aftapkraan sluiten)
- Steek de waterpomp in het buitencontact en sluit het deksel op om de pompaansluiting te borgen.
- Zorg dat de aanzuigpomp goed in de watertank hangt.
- Zet de pompschakelaar op het controlepaneel aan.
- Open de koudwaterkraan die het verst van de pomp zit.
- Zodra er iets water uit de kraan komt draait u de kraan naar warm.
- Als het water vloeiend uit de kraanhals komt sluit u de warmwaterkraan en opent daarna de koudwaterkraan om de overgebleven lucht te verwijderen.
- Herhaal de bovenstaande punten bij alle kranen (als laatste de kraan die het dichtst bij de pomp zit).



Watersysteemaftappen

- Zorg dat de pompschakelaar uit staat.
- Zet alle kranen open in de middenstand inclusief douchekraan (hendel omhoog tussen warm en koud)
- De aftap kraan van de boiler moet nu open gezet worden (rechtsvoor in de bank)

De boiler en de waterslangen lopen nu leeg onder de caravan,

Laat de afsluiter en de kranen de gehele winter open staan!

Er zal altijd wat water in de slangen blijven staan, spoel daarom bij het opnieuw vullen het hele watersysteem goed door.

Vergeet niet ook het spoelwater van het toilet af te tappen (bij de meeste types zit er een aftapslangetje boven de afvaltank)

Het Kalibreren van de Watermaster IC

Lees eerst de volledige procedure zoal hieronder beschreven.

Het is makkelijker om dit met 2 personen te doen

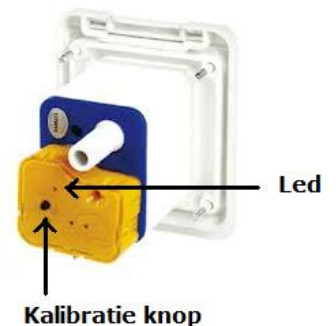
1 Druk de kalibratie knop net zo lang in tot de groene LED begint te knipperen (na 1 tot 3 seconden)

2 Open de douche kraan (koud) volledig , de pomp moet nu gaan draaien (kan enige vertraging optreden)

3 Sluit na ongeveer **30 seconden** de kraan en begin direct met stap 4 .

4 Na ongeveer **10 seconden** (de pomp draait nu nog) drukt u de kalibratieknop in tot het lampje groen brand.

5 De LED moet nu groen branden en de pomp moet na ongeveer 10 seconden stoppen, de groene LED moet nu uitgaan en elke 5 seconden moet de LED even groen oplichten. Het systeem is nu gekalibreerd.



De Watermaster IC is nu geïnstalleerd en klaar voor gebruik.

Let op: Het is normaal dat de pomp na het sluiten van de kraan nog ongeveer 10 seconden draait.

Accu.

De caravan is uitgerust met een volledig 12v systeem het is daarom belangrijk om de accu goed opgeladen te houden.

Als de caravan kort niet gebruikt wordt zet dan de hoofschakelaar op **uit**.

Als u de caravan voor een langere periode (3-4 weken of langer) niet gebruikt haal dan de min aansluiting (zwarte kabel) los van de accu. Zo voorkomt u dat de accu door sluipverbruik ontladen wordt.

Tip: neem tijdens uw vakanties altijd een reserve acculader mee.

Onderhoud in de winter:

1. Maak de min klem (zwarte kabel) los en daarna de plus klem (rode kabel).
2. Haal de accu uit de accubox en bewaar deze in een droge vorstvrije ruimte.
3. Als u een lood/zuur of een AGM accu heeft moet u deze om de 2 of 3 maanden opladen.
4. Heeft u een lithium accu laad deze dan volledig op, u hoeft u in principe niets meer te doen, maar het kan geen kwaad om de accu 1 keer op te laden in de winterperiode.

Let op bij het terugplaatsen van de accu dat eerst de pluspool en daarna de minpool moet worden aangesloten, de accuklemmen en accu polen zijn conisch en kunnen er daardoor op 1 manier op.

	12 Volt Battery	Laadtoestand
Goed	12.7V	100%
	12.5V	90%
In orde	12.42V	80%
	12.32V	70%
	12.20V	60%
	12.06V	50%
Waar-schuwing	11.9V	40%
	11.75V	30%
	11.58V	20%
Schade	11.31V	10%
	10.5V	0%

Koelkast.



- 1 Aan/uit schakelaar Aanzetten 2 sec. uitzetten 4 sec. indrukken
- 2 Storingsindicatie
- 3 Stand 12v autoaccu
- 4 Stand gas
- 5 Stand 230v
- 6 Automatische stand, koelkast kiest zelf de beste stand
- 7 Indicatie koelcapaciteit
- 8 Met deze toets selecteert u de verschillende standen
- 10 Met deze toets regelt u de koelcapaciteit

Let op voor de volgende instellingen heeft u permanent 12V nodig (hoofdschakelaar op controlepaneel aan en/of aangesloten caravanaccu)

1. **Instellen op 230V:** Druk 2 seconden op de aan/ uit knop om de koelkast aan te zetten de laatst gekozen stand wordt nu geactiveerd druk eventueel op modus knop om de energiebron te wijzigen. Als de led van de gekozen bron blijft branden werkt de koelkast op de gekozen stand.
2. **Instellen op 12V auto:** De caravan moet aan de auto gekoppeld zijn en de 13 polige stekker moet ook aangesloten zijn. Druk op de modus knop tot de led onder het accu symbool brandt. Als de motor van de auto is gestart zal de koelkast gaan werken en de led op de aan en uit knop zal blijven branden.

Gebruik op gas




1. Open de hoofdgaskraan op de gasfles en de tussenkraan.
2. Druk op de modus knop tot de led onder het gas symbool brandt. De ontsteking zal nu ongeveer 30 seconden proberen de gasvlam te ontsteken als dit binnen deze tijd niet lukt zal de storings indicatie knop gaan knipperen. Het kan zijn dat er nog lucht in de leiding zit probeer het dan opnieuw door de koelkast uit en dan weer aan te zetten.

Als op een van de gekozen energiebronnen het display gaat knipperen zal de koelkast niet werken, u moet dan de oorzaak bij de energiebron (230v, gas of 12v) oplossen.

Als de koelkast op de 230v stand piept en het display knippert.

1. U heeft geen spanning van de "paal" (controleer of u spanning heeft b.v. probeer magnetron)
2. Als u wel spanning heeft kan het zijn dat de spanning onder de 190v is gekomen doordat er veel gebruikers aan dezelfde paal zitten of het 230v systeem van de camping is verouderd (zet de koelkast op automatische stand)
3. Als de koelkast alleen piept zonder te knipperen sluit de koelkastdeur niet goed.
4. U kunt de koelkast resetten door 2 seconden op de uit en aan knop (1) te drukken.

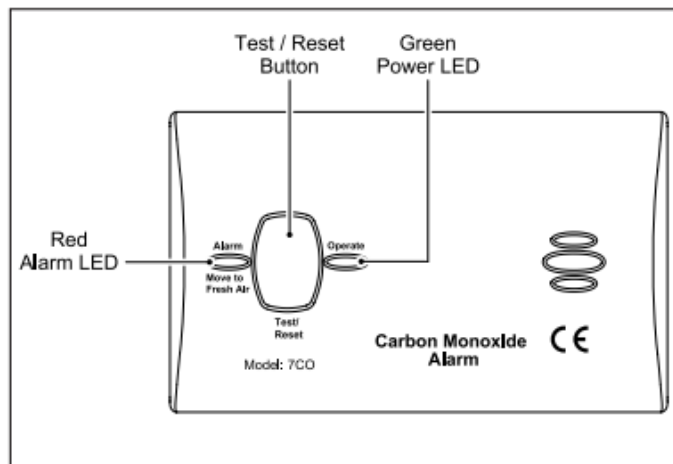
Oven.

Gas Mark					Dish
1/4 - 1/2	90°C	110°C	130°C	Very cool	Meringues
1	110°C	130°C	150°C	Cool	Stewed fruit
2	120°C	140°C	160°C	Cool	Rich fruit cake, rice pudding
3	130°C	150°C	170°C	Warm	Baked custard, shortbread finger
4	140°C	160°C	185°C	Moderate	Victoria sponge
5	155°C	180°C	200°C	Fairly hot	Whisked sponges, ginger nuts
6	170°C	190°C	215°C	Hot	Short crust pastry
7	185°C	210°C	230°C	Hot	Bread, scones, flaky pastry
8	200°C	220°C	245°C	Very hot	Puff pastry
9	215°C	240°C	260°C	Very hot	Quick browning

Koolmonoxide alarm.

Onder normale bedrijfsomstandigheden gaan de batterijen de levensduur van het product (7 jaar) mee. Batterijen voor dit product zijn niet vervangbaar.

CARBON MONOXIDE ALARM



Het is aanbevolen het alarm wekelijks te testen door de test/reset-knop in te drukken.

LED-indicatoren.

Power: De LED knippert in normale werking regelmatig groen.

Fault: Als er een fout is gevonden in de sensor een storing in het elektrische circuit of de batterijen bijna leeg raken klinkt er eenmaal per minuut een piep en de fault-LED knippert eenmaal per minuut geel ongeveer 30 dagen lang. **Alarm:** Wanneer voldoende koolmonoxide wordt gedetecteerd zal er een luid akoestisch signaal worden uitgestoten en het alarm LED knippert rood eenmaal per seconde. Wanneer alarm is getest zal de LED rood verlichten.

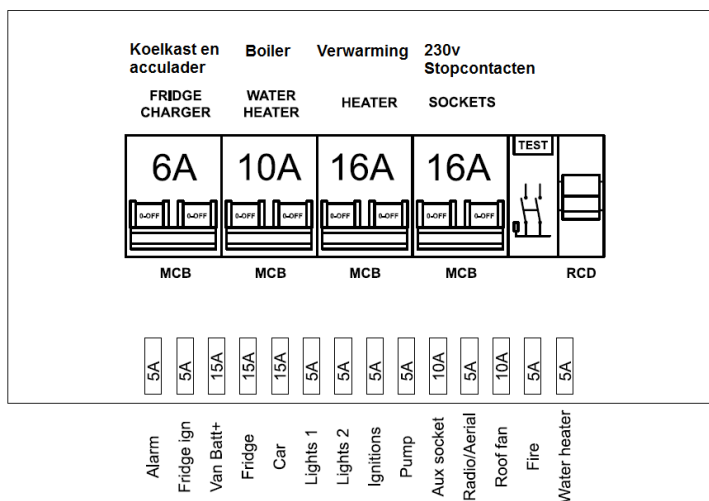
Tips.

Gaat u een langere tijd weg?

Neem in ieder geval het volgende mee. (vraag uw dealer)

- Reserve waterpomp
- Whale watermaster service kit
- Reserve acculader

Zekeringen.



230 V

- 1 ampère = 230 watt
- 2 ampère = 460 watt
- 3 ampère = 690 watt
- 4 ampère = 920 watt
- 5 ampère = 1150 watt
- 6 ampère = 1380 watt
- 7 ampère = 1610 watt
- 8 ampère = 1840 watt
- 9 ampère = 2070 watt
- 10 ampère = 2300 watt

1kw = 1000 watt = 4,3 ampère

2kw = 2000 watt = 8,6 ampère

3kw = 3000 watt = 13 ampère

Caravan	120 watt = 0,5 A
Koelkast	135 watt = 0,6 A
Kookplaat	1025 watt = 4,5 A
Magnetron	800 watt = 3,5 A
Kachel	759/1495/2990 watt (3.3/6.5/13 A)
Boiler	759/1495 watt (3.3/6.5 A)